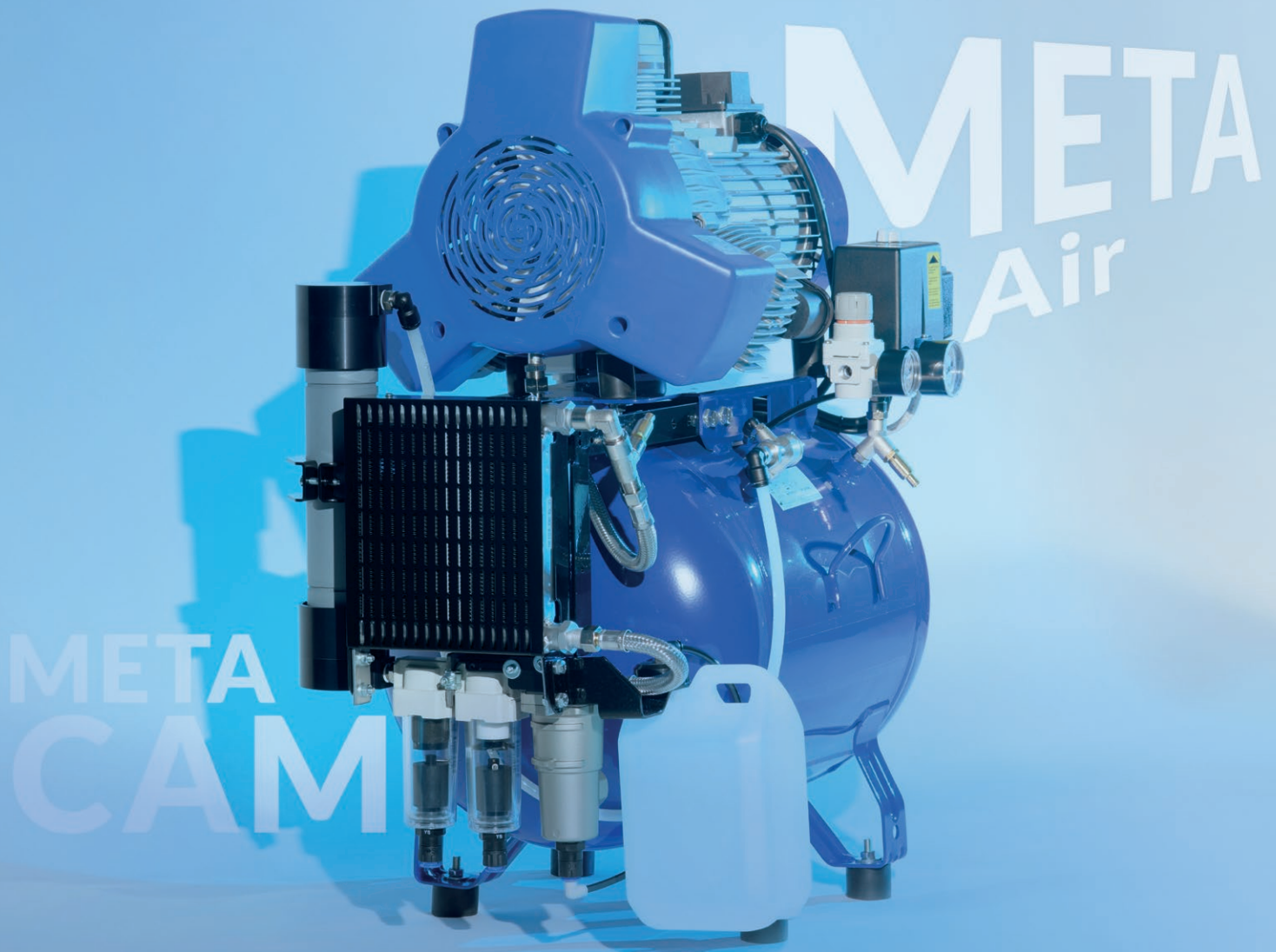


Compresseurs dentaires



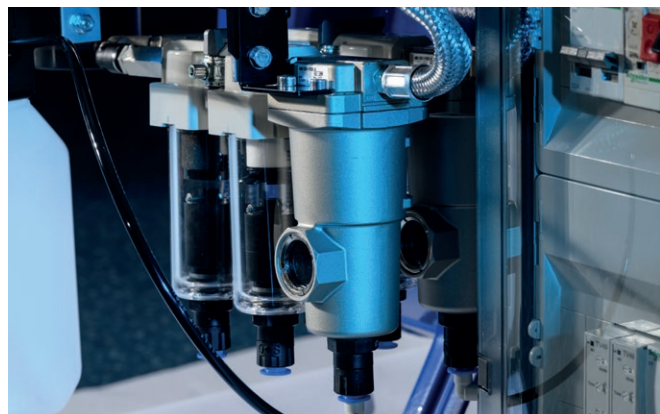
systeme de double filtre | sécheur à membrane puissant
avec double protection thermique

DES SOLUTIONS PERFORMANTES POUR TOUS LES CABINETS DENTAIRES

L'air comprimé du cabinet dentaire doit répondre aux standards de qualité hygiéniques et médicales les plus strictes. C'est pourquoi tous les compresseurs METASYS META Air fonctionnent sans huile et disposent d'un système intégré de filtration et de dessiccation (sauf les modèles Light).

Quelle est la différence entre les versions standard et light ?

	Version Light	Version Standard
Préfiltre	✓	✓
Filtre fin	-	✓
Dessiccateur	-	✓



Atouts majeurs et technologie sophistiquée



Double système de filtration

Avec une finesse jusqu'à 0,01 µm

Dessiccateur à membrane

Dessiccation efficace pour un air absolument sec

Technologie de compression

Fonctionnement silencieux et pression maximale jusqu'à 10 bars

Cuve

Avec un revêtement intérieur par poudre anti-bactérien qui empêche la corrosion

Compteur horaire

Pour une programmation exacte des intervalles de maintenance

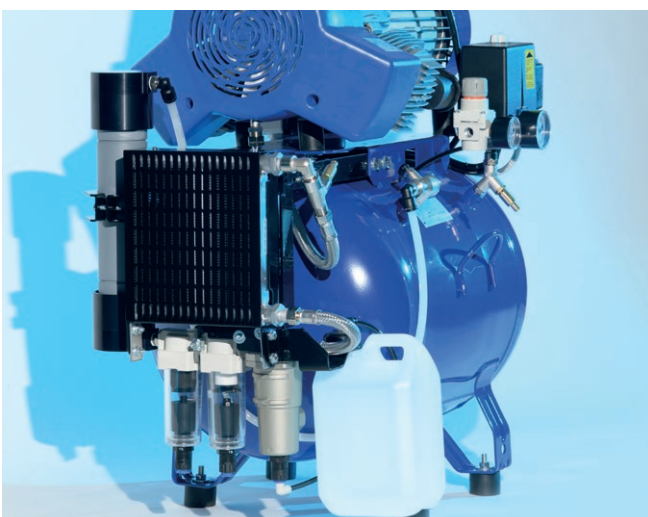
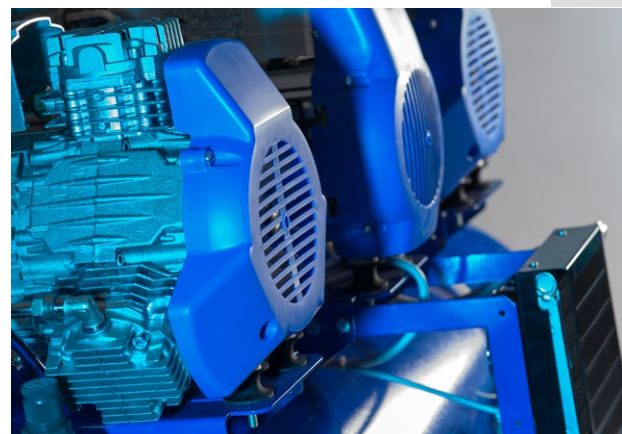
Protection thermique

Double protection ampérométrique et thermique

POUR UN FONCTIONNEMENT EN TOUTE SÉRÉNITÉ DE VOTRE CABINET

1 Protection efficace des instruments et appareils fonctionnant à l'air comprimé

L'humidité dans l'air comprimé à usage dentaire nuit à l'adhérence et à la longévité des matériaux, notamment les composites. Les milieux humides favorisent le développement des micro-organismes. L'air sec comprimé empêche la formation de dépôts biologiques dans les conduits et la corrosion du compresseur et des instruments. Les compresseurs METASYS META Air disposent d'un système de filtration membranaire efficace, évitant l'humidité dans l'air comprimé, même en conditions climatiques extrêmes. Les dessiccateurs à fibres membranaires ne nécessitent aucune maintenance.



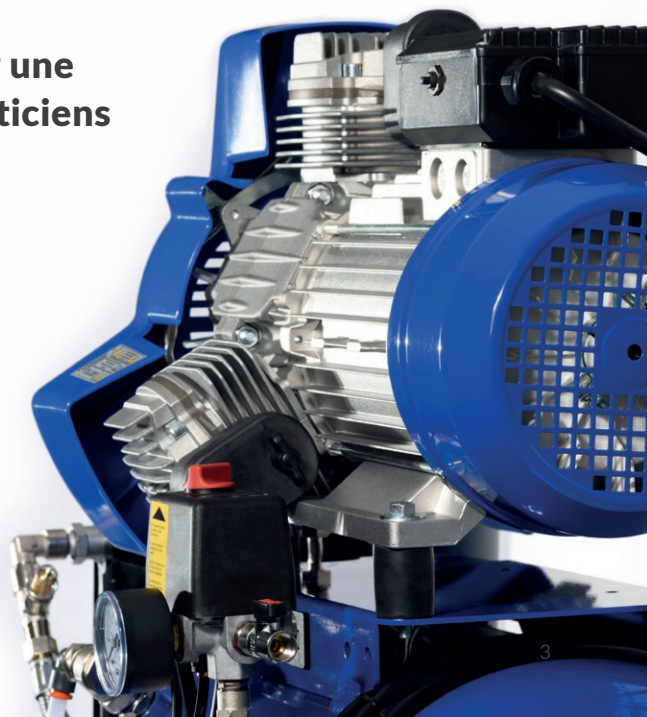
2 Des résultats optimaux grâce à un air comprimé de qualité

Les compresseurs à huile ne conviennent pas à un usage en cabinet dentaire: en effet, la moindre trace d'huile dans l'air comprimé peut exercer une influence négative sur la solidité des matériaux appliqués sur la dent. En outre, l'huile de lubrification génère des dépôts dans les conduits d'acheminement d'air. Ceux-ci impliquent une perte de puissance et un vieillissement prématuré des compresseurs et instruments fonctionnant à l'air comprimé.

3 Des conditions d'hygiène optimales pour une protection idéale des patients et des praticiens

Lors du traitement dentaire, l'air comprimé entre en contact avec des plaies ouvertes. La formation d'un nuage d'aérosol présente un risque d'infection pour les praticiens et les patients. Il est donc essentiel que l'air comprimé utilisé dans le milieu dentaire soit spécifiquement conditionné pour l'hygiène.

Les compresseurs META Air disposent d'un double système de filtration jusqu'à 0,01 µm, assurant un air comprimé au goût neutre et une protection optimale contre les infections. Les filtres doivent être remplacés régulièrement lors de la maintenance pour maintenir ces conditions d'hygiène.



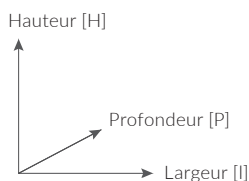
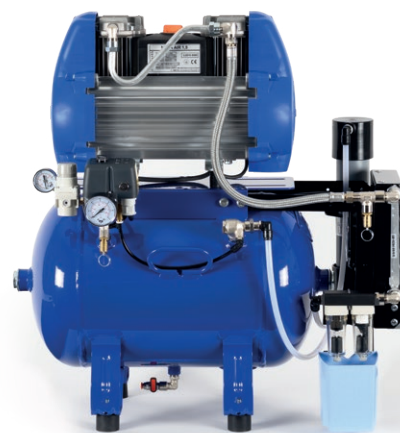
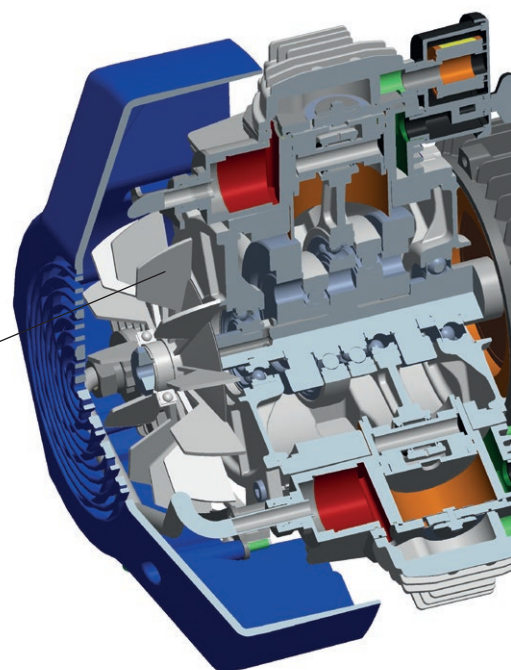
L'OPTIMISATION JUSQU'AU DÉTAIL

Composants haut de gamme répondant aux exigences les plus élevées

Les moteurs électriques se caractérisent par un niveau élevé d'efficacité et des performances constantes. Des roulements résistants à la chaleur garantissent un fonctionnement silencieux et augmentent la durée de vie de l'ensemble du module.

Système d'aspiration breveté

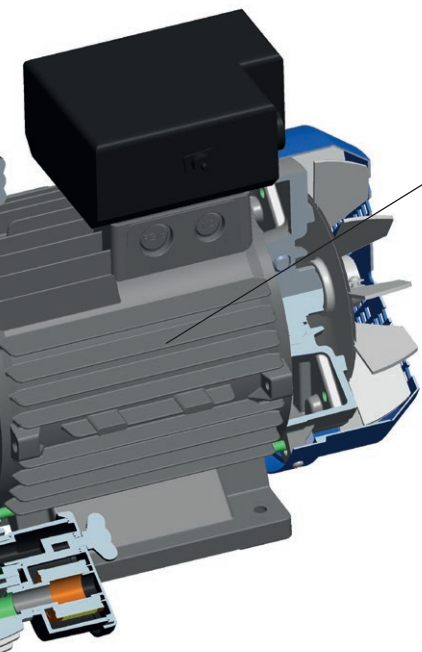
Le flux d'air d'aspiration est acheminé jusqu'aux composants du compresseur au travers d'un labyrinthe. Il en découle d'une part un refroidissement du moteur et des composants, et d'autre part une réduction du bruit d'aspiration. De nombreuses ailettes de refroidissement ont été conçues tout spécialement à cet effet et placées à l'extérieur du module afin d'optimiser la dissipation de la chaleur.



	META Air 24s Light	META Air 24 Light	META Air 30	META Air 30 Light
Références de commande	106000005	106000005	106000007	106000009
Alimentation (V AC)	230 V	230 V	230 V	230 V
Fréquence	50 Hz*	50 Hz*	50 Hz*	50 Hz*
Puissance du moteur électrique	0,55 kW	1,1 kW	1,1 kW	1,1 kW
Débit (5 bar) (5 bar)	77 l/min	135 l/min	120 l/min	135 l/min
Facteur de marche	≤ 50 %	≤ 50 %	≤ 50 %	≤ 50 %
Capacité nominale du réservoir	24 l	24 l	40 l	40 l
Classe de pression	5-7 bar	5-7 bar	5-7 bar	5-7 bar
Niveau sonore	65 dB(A)	65 dB(A)	65 dB(A)	65 dB(A)
Niveau sonore avec capot	52 dB(A)	52 dB(A)	-	-
Dimensions (H x l x P)	550 x 400 x 400 mm	600 x 430 x 400 mm	770 x 710 x 410 mm	770 x 600 x 410 mm
Dimensions avec capot (H x l x P)	800 x 530 x 500 mm	800 x 530 x 500 mm	-	-
Poids	28 kg	29 kg	38 kg	42 kg
Poids avec capot	44 kg	45 kg	-	-
Réf. avec capot	120000357	120000357	-	-

* * disponible aussi avec 60 Hz

TECHNOLOGIE HAUT DE GAMME



Processus de compression optimisé

Les compresseurs META Air dernière génération séduisent de par un autre détail technique : Chaque vérin est doté de son propre filtre à air, ce qui améliore la filtration de l'air d'aspiration et garantit en permanence un volume d'air suffisant pour la compression. Ce processus de compression optimisé augmente la durée de vie des pistons.



Performance et fiabilité

Le module constitue la partie centrale d'un compresseur. Grâce à la coordination technologique, le moteur électrique et le compresseur assurent des performances optimales. L'utilisation de composants haut de gamme garantit une grande fiabilité, même soumis à des exigences élevées. Quelle que soit la situation, les compresseurs METASYS répondent aux exigences des clients.



META Air 150

106000011

230 V

50 Hz*

1,5 kW

152 l/min

≤ 70 %

40 l

5-7 bar

66 dB(A)

53 dB(A)

770 x 710 x 410 mm

890 x 720 x 490 mm

50 kg

98 kg

106000012

META Air 150 Light

106000015

230 V

50 Hz*

1,5 kW

170 l/min

≤ 80 %

40 l

5-7 bar

66 dB(A)

53 dB(A)

770 x 600 x 410 mm

890 x 720 x 490 mm

46 kg

94 kg

106000016

META Air 250

106000019 | 106000022

230 V | 400 V

50 Hz*

2,2 kW

225 l/min

≤ 70 %

40 l

5-7 bar

66 dB(A)

53 dB(A)

810 x 710 x 410 mm

890 x 490 x 720 mm

58 kg

106 kg

106000020 | 106000023

META Air 250 Light

106000024

230 V | 400 V

50 Hz*

2,2 kW

250 l/min

≤ 80 %

40 l

5-7 bar

66 dB(A)

53 dB(A)

810 x 600 x 410 mm

890 x 490 x 720 mm

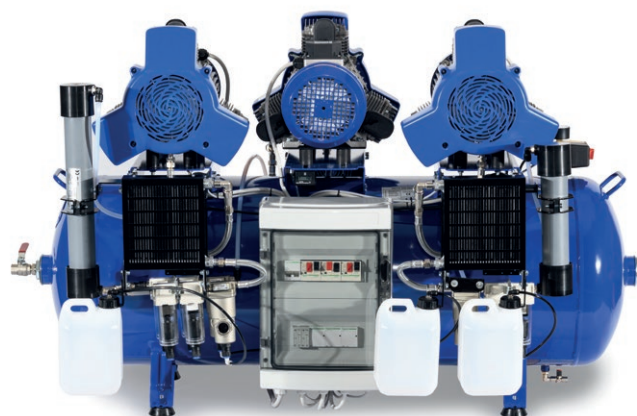
54 kg

102 kg

106000025

COMPRESSEURS POUR GRANDS CABINETS DENTAIRES

Les cliniques et laboratoires dentaires, qui ont besoin de volumes importants d'air, nécessitent de puissants compresseurs assurant de gros débits d'air comprimé. En outre, les contenances de citernes de ces compresseurs haute performance sont calculées en conséquence pour permettre un fonctionnement sans interruption. Les compresseurs META Air 450, 650, 900 et 1300 Light de METASYS répondent parfaitement à ces exigences.



	META Air 450	META Air 450 Light	META Air 650	META Air 650 Light
Références de commande	106000030	106000034	106000036	106000038
Alimentation (V AC)	400 V	400 V	400 V	400 V
Fréquence	50 Hz*	50 Hz*	50 Hz*	50 Hz*
Puissance du moteur électrique	4,4 kW	4,4 kW	6,6 kW	6,6 kW
Débit (5 bar) (5 bar)	450 l/min	500 l/min	660 l/min	750 l/min
Facteur de marche	≤ 70 %	≤ 80 %	≤ 70 %	≤ 80 %
Capacité nominale du réservoir	90 l	90 l	200 l	200 l
Classe de pression	5-7 bar	5-7 bar	5-7 bar	5-7 bar
Niveau sonore	69 dB(A)	69 dB(A)	72 dB(A)	72 dB(A)
Niveau sonore avec capot	56 db(A)	56 dB(A)	-	-
Dimensions (H x l x P)	820 x 1100 x 630 mm	820 x 1100 x 600 mm	900 x 1450 x 820 mm	910 x 1100 x 600 mm
Dimensions avec capot (H x l x P)	1020 x 1245 x 725 mm	1020 x 1245 x 725 mm	-	-
Poids	118 kg	113 kg	183 kg	173 kg
Poids avec capot	220 kg	215 kg	-	-
Réf. avec capot	106000031	106000035	-	-

	META Air 900
Références de commande	106000040
Alimentation (V AC)	400 V
Fréquence	50 Hz*
Puissance du moteur électrique	10 kW
Débit (5 bar) (5 bar)	780 l/min
Facteur de marche	≤ 70 %
Capacité nominale du réservoir	270 l
Classe de pression	5-7 bar
Niveau sonore	75 dB(A)
Dimensions (H x l x P)	1030 x 1560 x 1000 mm
Poids	240 kg

* * disponible aussi avec 60 Hz

COMPRESSEURS POUR SYSTÈMES CAO/FAO DE FRAISAGE

Les compresseurs dentaires dont la plage de pression est comprise entre 5 et 7 bar sont incapables de satisfaire les exigences de nombreux systèmes de fraisage dentaire. Les systèmes de fraisage CAO/FAO nécessitent une pression de service jusqu' à 10 bar. Les compresseurs META CAM ont spécialement été conçus pour ces systèmes, assurant une zone de pression comprise entre 8 et 10 bar. Dotés d'un dessiccateur membranaire et d'un double système de filtration, ils permettent l'approvisionnement d'un air absolument sec, sans huile et parfaitement hygiénique.



Plage de haute pression jusqu'à 10 bar

Les compresseurs META CAM fonctionnent avec une zone de pression comprise entre 8 et 10 bar.

Composants haut de gamme

Les modules META CAM sont dotés de composants spécifiques permettant d'absorber les charges dans la plage de haute pression.

Capot d'insonorisation en option

La plupart des compresseurs META CAM sont disponibles en option avec capot d'insonorisation.

Faites le bon choix

Nous vous aidons à choisir le compresseur META CAM le mieux adapté à la fraise ou meuleuse en présence.

Pour plus d'informations, consultez le site www.metasys.com.

	META CAM 150	META CAM 250	META CAM 450	META CAM 650
Références de commande	107000001	107000004 107000008	107000010	107000013
Alimentation (V AC)	230 V	230 V 400 V	400 V	400 V
Fréquence	50 Hz*	50 Hz*	50 Hz*	50 Hz*
Puissance du moteur électrique	1,5 kW	2,2 kW	4,4 kW	6,6 kW
Débit (5 bar) (5 bar)	152 l/min	225 l/min	450 l/min	
Débit (5 bar)	103 l/min	148 l/min	296 l/min	440 l/min
Facteur de marche	≤ 50 %	≤ 50 %	≤ 50 %	≤ 50 %
Capacité nominale du réservoir	40 l	40 l	90 l	200 l
Classe de pression	8 - 10 bar	8 - 10 bar	8 - 10 bar	8 - 10 bar
Niveau sonore	66 dB(A)	66 dB(A)	69 dB(A)	73 dB(A)
Niveau sonore avec capot	53 dB(A)	53 dB(A)	56 dB(A)	-
Dimensions (H x l x P)	770 x 710 x 410 mm	810 x 710 x 410 mm	820 x 1100 x 630 mm	850 x 1400 x 920 mm
Dimensions avec capot (H x l x P)	890 x 720 x 490 mm	890 x 720 x 490 mm	1020 x 1245 x 725 mm	-
Poids	50 kg	58 kg	118 kg	193 kg
Poids avec capot	98 kg	106 kg	220 kg	-
Réf. avec capot	107000002	107000005 107000009	107000011	-

* * disponible aussi avec 60 Hz

Avant de sélectionner un compresseur META CAM, il convient de calculer les besoins en air comprimé ou, après installation, de procéder à une validation avec la fraise.

ENTRETIEN ET MAINTENANCE

Durée de garantie

La période de garantie est de 12 mois. Sous condition que la révision annuelle resp. la révision des 3000 ou 1500 heures soit effectuée, la garantie peut être prolongée d'un an jusqu'à maximum deux fois. La garantie maximale possible est de trois ans.

Intervalles de maintenance

Les intervalles de maintenance doivent impérativement être respectés. Les opérations suivantes de maintenance sont prescrites : remplacement annuel des cartouches filtrantes (« kit de remplacement des cartouches filtrantes ») et le « kit des 3 000 h + bloc de vannes ». Les opérations de maintenance réalisées doivent être consignées dans le document de l'appareil (qui fait partie des instructions de montage, de fonctionnement et de maintenance). METASYS se réserve le droit de consulter les registres de maintenance.

Kits de maintenance

Veillez nous contacter en nous communiquant le numéro de module et le numéro de série du compresseur.

Kit des 3 000 heures + bloc de vannes (complet)

META Air 70 Light et modèles supérieurs
META CAM

Kit des 1 500 heures + bloc de vannes (complet)

META Air 24/30

Kit de filtres

META Air, META Air Light, META CAM

Capots METASYS

Pour minimiser le niveau sonore, différents capots sont disponibles en fonction des différents systèmes META Air / META CAM afin de minimiser le niveau sonore jusqu'à 54 dB(A).



Nous vous invitons à lire attentivement les instructions figurant dans la notice d'utilisation. Produits non remboursables par les organismes d'assurance maladie.

 **METASYS**
protect what you need

METASYS Medizintechnik GmbH
METASYS logistics & collection GmbH
METASYS recycling & processing GmbH

METASYS France S.a.r.l., 9, bd E. Michelet, 69008 Lyon
T +33 4 37 90 22 15

www.metasys.com | info@metasys.fr

